

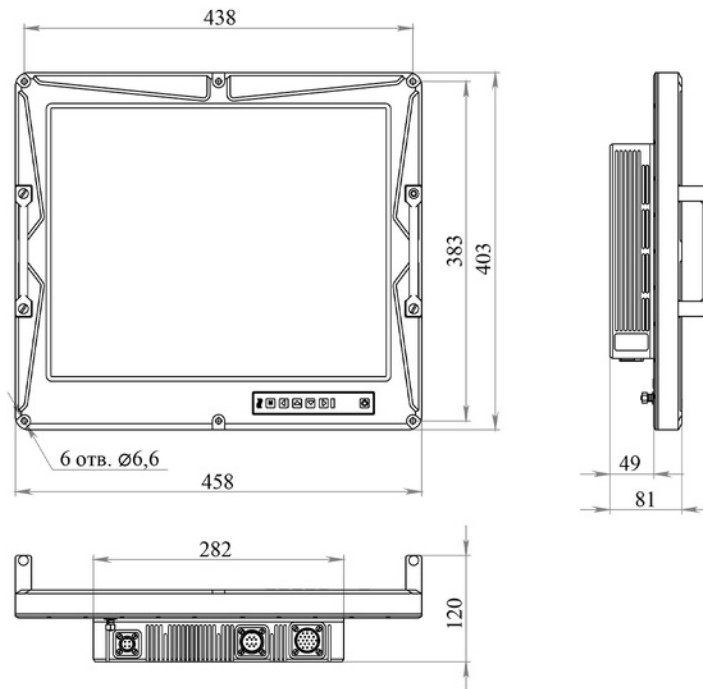
## Устройство отображения УО-19 ЖК

### НАЗНАЧЕНИЕ:

Устройство отображения УО-19 ЖК предназначено для отображения цветной полутоновой и знакографической информации, выполнено на основе цветной ЖК-панели в виде корпуса со степенью защиты IP54 по лицевой части корпуса, для применения в составе стационарных и подвижных объектов с жесткими условиями эксплуатации.



### ГАБАРИТНЫЕ И ПРИСОЕДИНИТЕЛЬНЫЕ РАЗМЕРЫ:



Республика Беларусь  
220040, Минск  
ул. М.Богдановича, 155  
Тел./факс +375(17)334-47-42  
orion@niiev.by  
www.niiev.by

## ХАРАКТЕРИСТИКИ:

Интерфейс	HDMI/DVI/VGA
Тип ЖК-панели	LCD
Диагональ экрана	19"
Формат экрана	5:4
Режим работы	SXGA 1280x1024
Количество цветов	не менее 256
Контрастность изображения	не менее 100:1
Яркость изображения	не менее 100 кд/м <sup>2</sup>
Угол наблюдения изображения (гориз. пл.)	± 45°
Угол наблюдения изображения (верт. пл.)	± 30°
Время готовности к работе	не более 10 с
Непрерывная работа	48 ч
Потребляемая мощность	не более 30 Вт
Напряжение питания	базовое исполнение ~220В; второе исполнение = 27В
Габариты	460 × 405 × 135 мм
Масса	не более 10 кг
Средняя наработка на отказ	не менее 25000 ч
Средний полный срок службы	не менее 10 лет
Средний срок сохраняемости в заводской упаковке до ввода в эксплуатацию	не менее 2 лет
<b>Устойчивость к внешним воздействующим факторам</b>	
- Рабочая температура окружающей среды	- 20°С ... +55°С
- Предельная температура окружающей среды	- 30°С ... +70°С
- Относительная влажность воздуха	до 98% при +(20±2)°С
- Синусоидальная вибрация	19.8 м/с <sup>2</sup> , 2g
- Виброускорение	5-200
- удары	одиночный – 30 g, многократные – 10 g, 5-10 ms