

## Блоки малошумящих высокочастотных транзисторных усилителей МВТУ75Г, МВТУ75Г.01

### НАЗНАЧЕНИЕ

Блоки малошумящих высокочастотных транзисторных усилителей МВТУ75Г, МВТУ75Г.01 предназначены для замены морально и технически устаревших ламп бегущей волны (ЛБВ) УВ-75Г в ЗРК «Оса», ЗРК «Куб», МР-123.

Блок имеет встроенное защитное устройство для защиты от синхронных и несинхронных импульсных помех, работающее в режиме ограничения как от импульса запуска или БЛАНК, так и в режиме самоограничения. Блок имеет встроенное устройство временной регулировки усиления (ВРУ) для подавления помех от отражающих местных объектов.



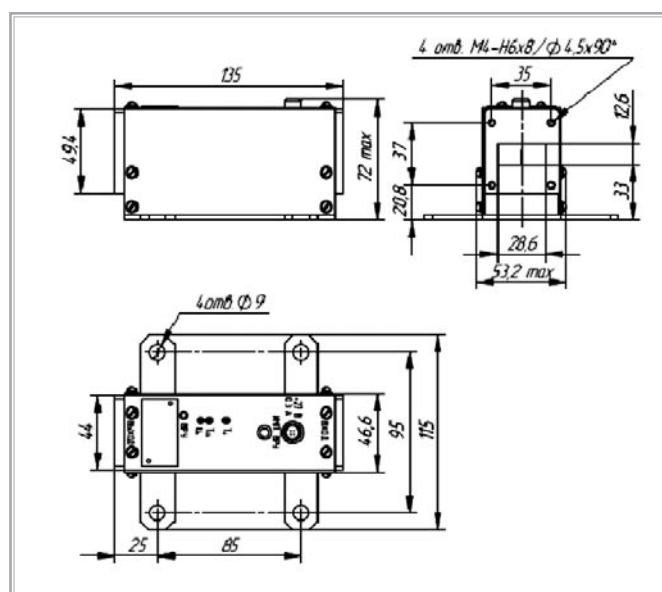
Республика Беларусь  
220040, Минск  
ул. М.Богдановича, 155  
Тел./факс (+375 17) 334-47-42  
orion@niiev.by

[www.niiev.by](http://www.niiev.by)

## Применение МВТУ75Г, МВТУ75Г.01 обеспечивает:

- восстановление работоспособности и продление жизненного цикла приемных устройств;
- повышение ресурса эксплуатации приемного тракта;
- снижение энергопотребления;
- упрощение эксплуатации изделия;
- снижение эксплуатационных расходов.

Блок в отличие от ЛБВ обладает хорошей ремонтопригодностью без ухудшения электрических параметров и невысокой себестоимостью ремонта.



## СРАВНИТЕЛЬНЫЕ ХАРАКТЕРИСТИКИ МВТУ75Г.01 И ЛБВ УВ-75Г

Технические характеристики	МВТУ75Г.01	ЛБВ УВ-75Г
Рабочий диапазон частот, ГГц	7,0-8,35	7,06-8,7
Макс. ток потребления, мА	100	--
Макс. имп. мощность на входе, кВт	10	--
Макс. вых. мощность (при компрессии -1 dB), мВт	20	--
Коэффициент усиления, дБ	30± 1	20-30
Коэффициент шума, дБ	<3,5	>6
Напряжение питания МВТУ75Г, В	-27± 5	+500, +1000, +6,3
Напряжение питания МВТУ75Г.01, В	+27± 5	+500, +1000, +6,3
Габаритные размеры, мм	133 × 115 × 64	--
Масса, кг	0,95	1,9

## Комплект поставки

- Блок малошумящего высокочастотного транзисторного усилителя МВТУ75Г.01
- Паспорт
- Кабель питания